



超小型衛星通信地上局パラボラアンテナ始動式を開催

— 西日本最大規模の超小型衛星用パラボラアンテナが伊都キャンパスに設置 —

概要

国立大学法人九州大学（総長 有川節夫）は、超小型衛星との通信・データ受信を行うためのパラボラアンテナ（直径2.4m）を中心とする超小型衛星通信地上局を設置します。これは、最先端研究開発支援プログラム『日本発の「ほどよし信頼性工学」を導入した超小型衛星による新しい宇宙開発・利用パラダイムの構築』（約4.1億円）（東京大学 中須賀真一教授）の研究分担として設置されるもので、工学研究院航空宇宙工学部門とシステム情報科学研究院情報知能工学部門が協力して設置します。

超小型衛星通信地上局は、大学のもつ超小型衛星用パラボラアンテナとしては西日本一帯では最大規模のパラボラアンテナを有し、設置場所は、伊都キャンパスの衛星通信実験棟 I E 2 0 の敷地内になります。

このたび、そのなかで通信の最も重要な役割を担うパラボラアンテナ（直径2.4m）が完成し受信装置が設置されましたので、5月17日（月）12:20から、「超小型衛星用通信地上局パラボラアンテナ始動式」を行います。

なお、このアンテナは動作確認のために、5月18日（火）H-IIA ロケット17号機により打ち上げられる Planet-C という衛星の相乗りとして地球重力圏を離れ、金星に向かって打ち出される世界初の大学開発の深宇宙衛星 UNITEC-1 からの電波をキャッチすることを行います。

■超小型衛星通信地上局パラボラアンテナ始動式および説明会

日時：平成22年5月17日（月） 12時20分～12時40分

場所：九州大学伊都キャンパス 衛星通信実験棟 I E 2 0 およびその敷地内（添付資料を参照）

出席者：村上 敬宜 九州大学理事・副学長

八坂 哲雄 // 名誉教授、QPS 研究所長

日野 伸一 // 大学院工学研究院長

都甲 潔 // 大学院システム情報科学研究院長

外本 伸治 // 大学院工学研究院航空宇宙工学副部門長

村上 和彰 // 大学院システム情報科学研究院情報知能工学部門主任

黒川 雅之 // 工学部等事務部長

麻生 茂 // 大学院工学研究院教授

藤崎 清孝 // 大学院システム情報科学研究院准教授

次第：パラボラアンテナ前にて主催者挨拶

テープカット

パラボラアンテナ始動式

デモ作動

超小型衛星がカムチャッカ半島からフィリピン上空にかけて飛行することを想定して衛星からの電波をキャッチする動きを見ていただいた後、衛星通信実験棟 I E 2 0 において、全体計画の説明、パラボラアンテナの動作をコントロールする機器、電波を受信する機器を見学いただく。また、UNITEC-1 の説明と金星に向かう UNITEC-1 からの受信計画も説明する。

■解 説

超小型衛星の運用においては、日本各地の大学や高専に設置した小型のアンテナを持つ地上局により通信・運用を行っているが、それらの受信設備は小型でアンテナの受信面積が小さいために超小型衛星からの電波を受信しにくいのが現状である。これらの問題を解決するには、3mクラスのパラボラアンテナを、日本に分散して設置することが必要であるが、現在、大学の超小型衛星に利用できる3mクラスのパラボラアンテナは東北大、東大、和歌山大に設置されているのみである。衛星からの電波をとらえるために国内の十分に離れた数カ所に同程度のパラボラアンテナを設置し、超小型衛星の電波を確実に受信する環境を整備することによって超小型衛星との通信が確実になり、超小型衛星の運用性が飛躍的に高まる。また、パラボラアンテナの使用により、衛星側の発信機はより小電力化でき、衛星の設計において自由度が高まるという大きな利点が生まれる。

さらに、このようにしてパラボラアンテナにより超小型衛星からの信号が得られたとして、全国に分散している大学のユーザーに速やかにデータを配信する運用法及びユーザーがこのような地上局を遠隔操作し、ユーザーの所有するあるいは複数ユーザーで所有している衛星との双方向通信を行う運用方法はまだ十分には確立していないのが現状である。

九州大学では、これらの背景をふまえて、超小型衛星に用いられているCバンド、Xバンドの地上局インフラを構築するとともに、その運用法について研究することを目的としている。



九州大学伊都キャンパスに設置されたパラボラアンテナ（直径 2.4m）



受信信号処理装置、衛星自動追尾システムウェア

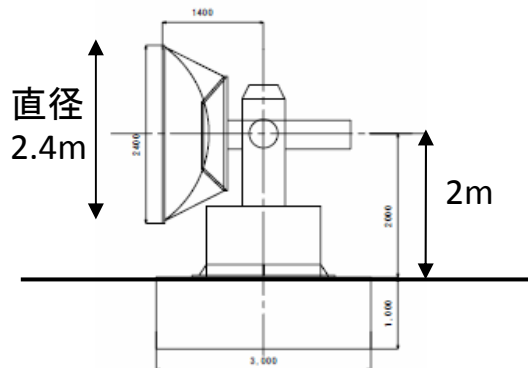
【お問い合わせ】

九州大学大学院工学研究院教授 麻生 茂

電話：092-802-3050

090-9593-5403

Mail : aso@aero.kyushu-u.ac.jp

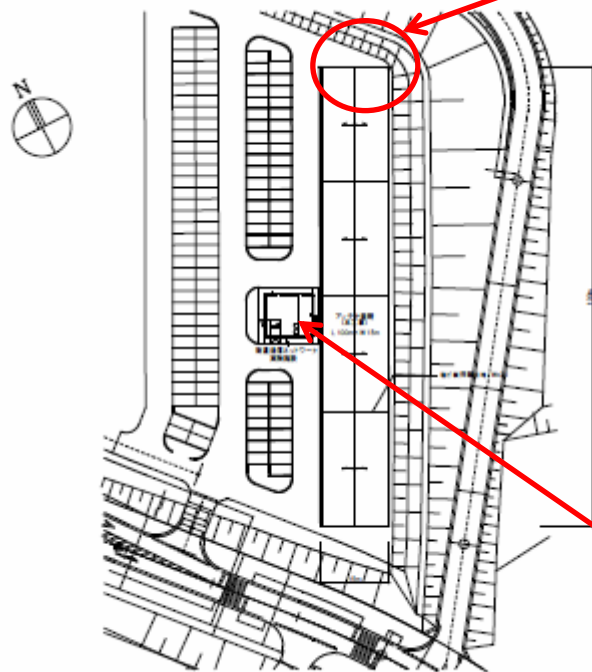


静止衛星用パラボラアンテナ群のコンクリート基礎と同じレベルに1辺3mのコンクリート土台を据え、そのレベルから回転軸までの高さ2mのパラボラアンテナ(直径2.4m)を2基設置する(1基は今秋)

パラボラアンテナ設置場所

(テープカット式典会場)

(備考:雨天時は衛星通信実験棟 IE20内で実施)



受信、送信関係の機器は衛星通信ネットワーク実験施設内の建屋内に設置する

衛星通信実験棟 IE20 (船海回流水槽実験棟の道路挟んで反対側)

会場 衛星通信実験棟IE20



KYUSHU UNIVERSITY

伊都キャンパス

〒819-0395 福岡市西区元岡 744
 工学部等事務部：092-802-2708
 比較社会文化学府等事務部：092-802-5762

ウエストゾーン

- 1 ウエスト4号館
- 2 ウエスト3号館
- 3 ウエスト2号館
- 4 工学系実験施設群
- 5 農学研究院分室
- 6 水素ステーション
- 7 水素利用技術研究センター
- 8 水素材料先端科学研究センター
- 9 超高温電子顕微鏡棟
- 10 先端物質化学研究所
- 11 循環型社会システム工学研究センター
- 12 超伝導システム科学研究センター
- 13 低温センター(伊都地区センター)
- 14 エネルギーセンター
- 15 数理学研究教育棟
- 16 西講義棟
- 17 先進航空宇宙工学実験棟
- 18 船舶海洋性能工学実験棟
- 19 衛星通信実験棟
- 20 加速器・ビーム応用化学センター
- 21 伊都図書館(旧理系図書館)
- 22 石のアートQIAO(チャオ)
- 23 ビッグどら(食堂・喫茶・売店・本屋)
- 24 生物多様性保全ゾーン
- 25 あかでみくらくたん
- 26 稲盛財団記念館
- 33 学生支援施設
- 35 総合学習プラザ
- 38 伊都地区ウエストゾーン健康相談室
- 45 テニスコート(クレイ)
- 46 陸上競技場
- 47 弓道場

センターゾーン

- 27 ビッグオレンジ(情報発信拠点)
- 28 給水センター
- 29 守衛所
- 30 比較社会文化・言語文化研究教育棟
- 31 センター1号館(比較社会文化学府等事務部、学務部全学教育課)
- 32 センター2号館
- 34 ビッグさんど(食堂・売店)

- 36 学習・交流プラザG-Commons
- 37 伊都地区センターゾーン健康相談室
- 39 ドミトリーI(学生寮宿舎)
- 40 ドミトリーII(学生寮宿舎)
- 41 課外活動施設
- 42 テニスコート(オムニ)
- 43 総合体育館
- 44 多目的グラウンド(H21.10~)



ウエスト3、4号館

- ◆工学部(教育組織)/物質創造工学、物質プロセス工学、材料物性工学、化学システム工学、機械科学、知能情報システム、航空宇宙工学、建設システム工学、都市環境システム工学、海洋システム工学、地球資源システム工学、エネルギー量子工学
- ◆工学研究科(研究組織)/化学工学、応用化学、材料工学、機械工学、航空宇宙工学、建築デザイン、環境都市、海洋システム工学、地球資源システム工学、エネルギー量子工学
- ◆工学部(教育組織)/物質科学工学、機械航空工学、地球環境工学、エネルギー科学
- ◆総合領域学府(教育組織)/オートモーティブサイエンス
- ◆工学部等事務部

ウエスト2号館

- ◆工学部(教育組織)/建設システム工学、都市環境システム工学、海洋システム工学、地球資源システム工学、エネルギー量子工学
- ◆工学研究科(研究組織)/建設デザイン、環境都市、海洋システム工学、地球資源システム工学、エネルギー量子工学
- ◆工学部(教育組織)/電気情報工学、地球環境工学、エネルギー科学
- ◆総合領域学府(教育組織)/オートモーティブサイエンス
- ◆システム情報科学府(教育組織)/情報学、情報知能工学、電気電子工学
- ◆システム情報科学研究科(研究組織)/情報学、情報知能工学、情報エレクトロニクス、電気システム工学
- ◆システムLIS(研究センター)
- ◆西暦地区自然環境資料センター

- I 食堂等
- P 駐車場
- A ATM
- S 売店
- U 本屋
- IN 車庫入口
- OUT 車庫出口
- B バス停